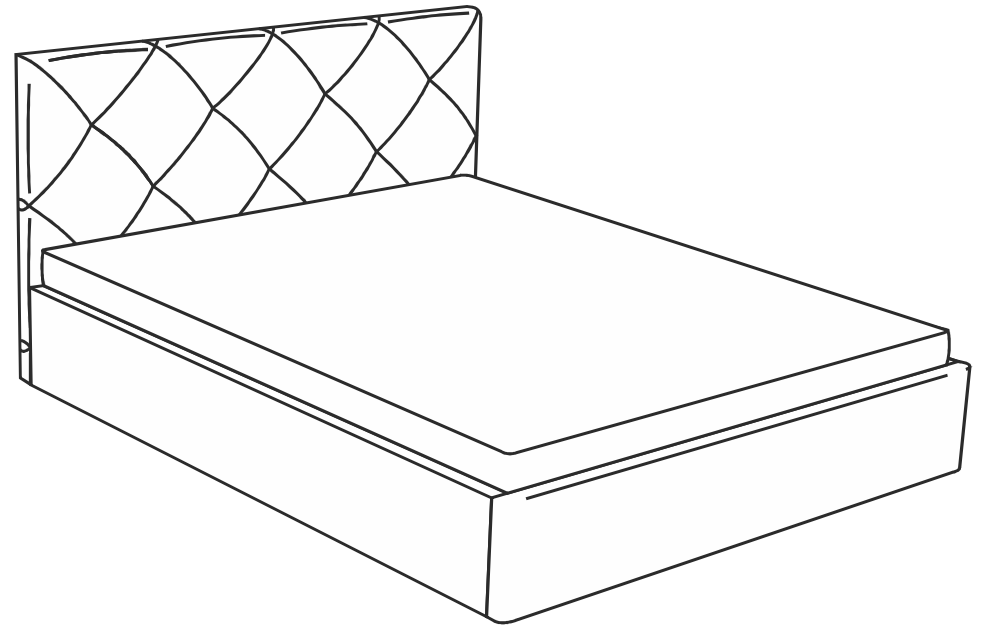
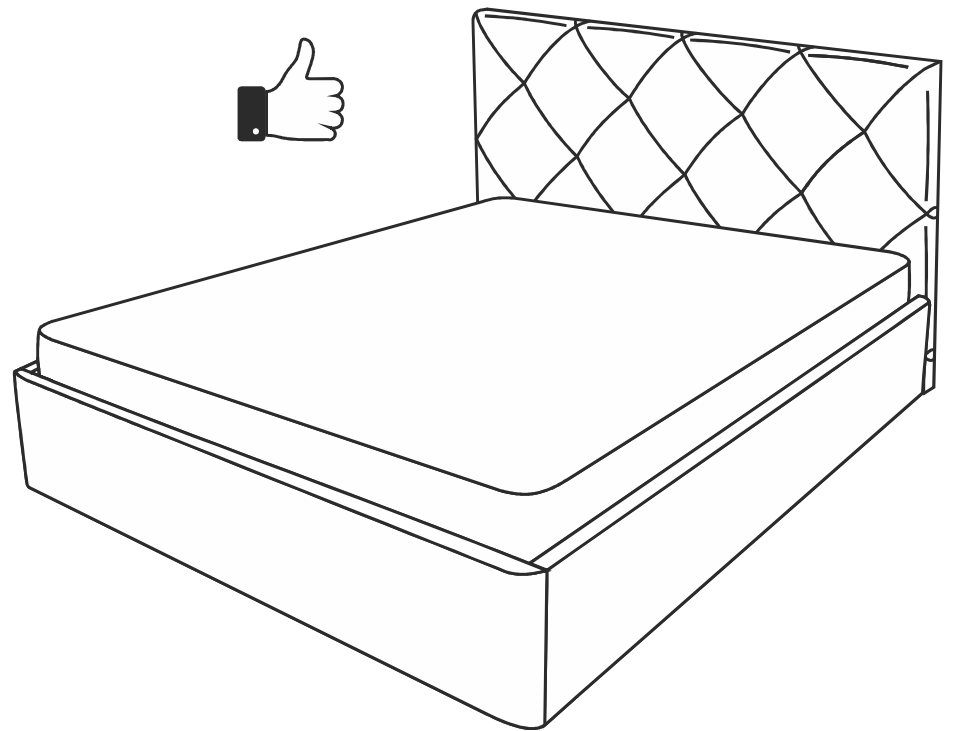
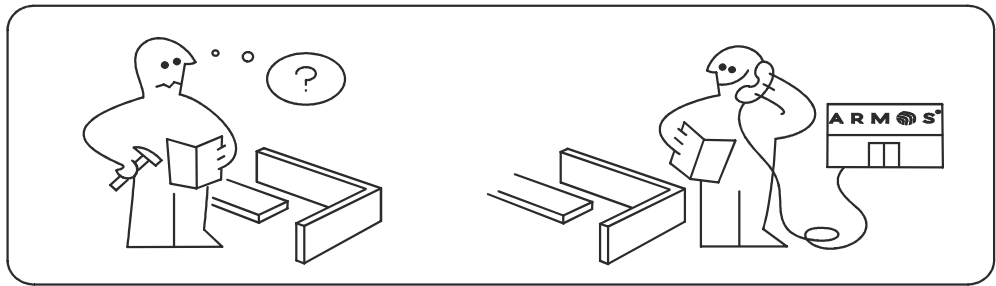
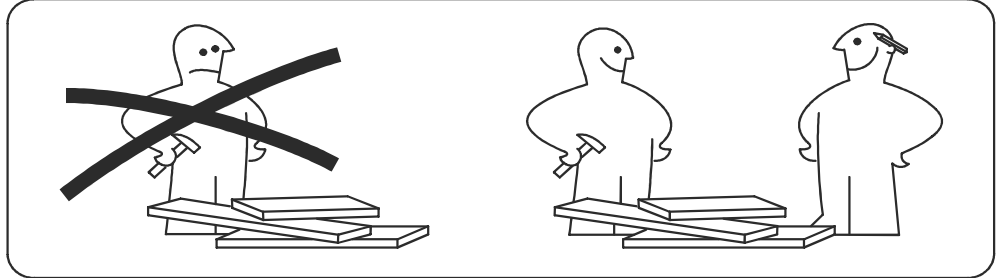
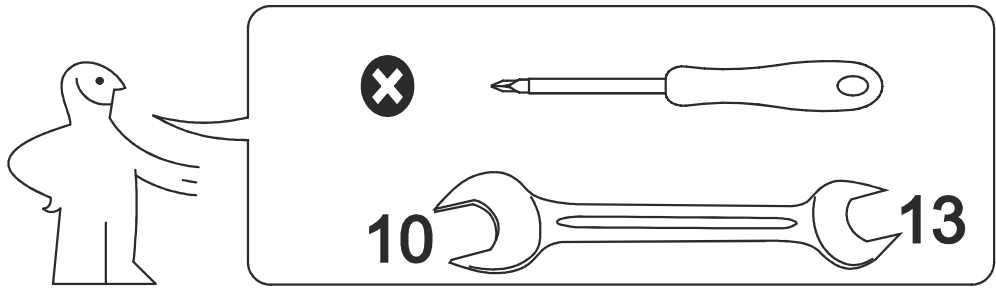


ARM  S[®]

КИМ

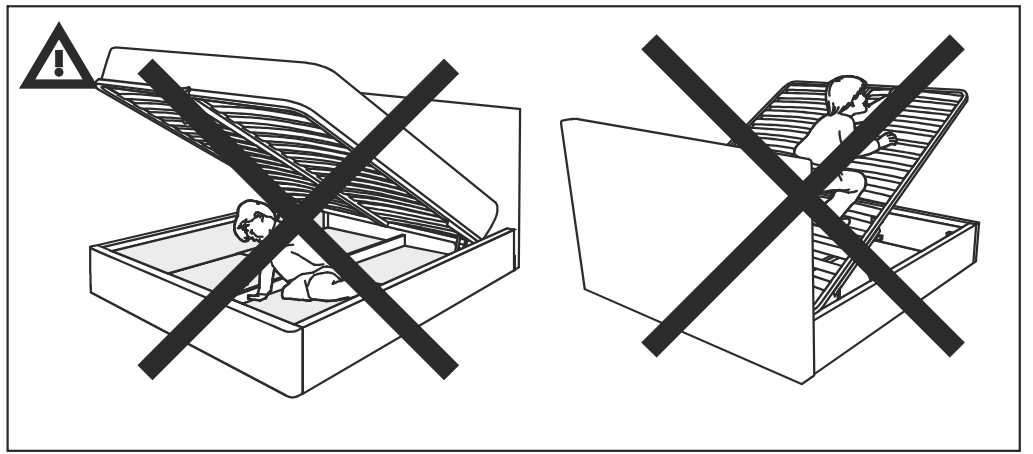


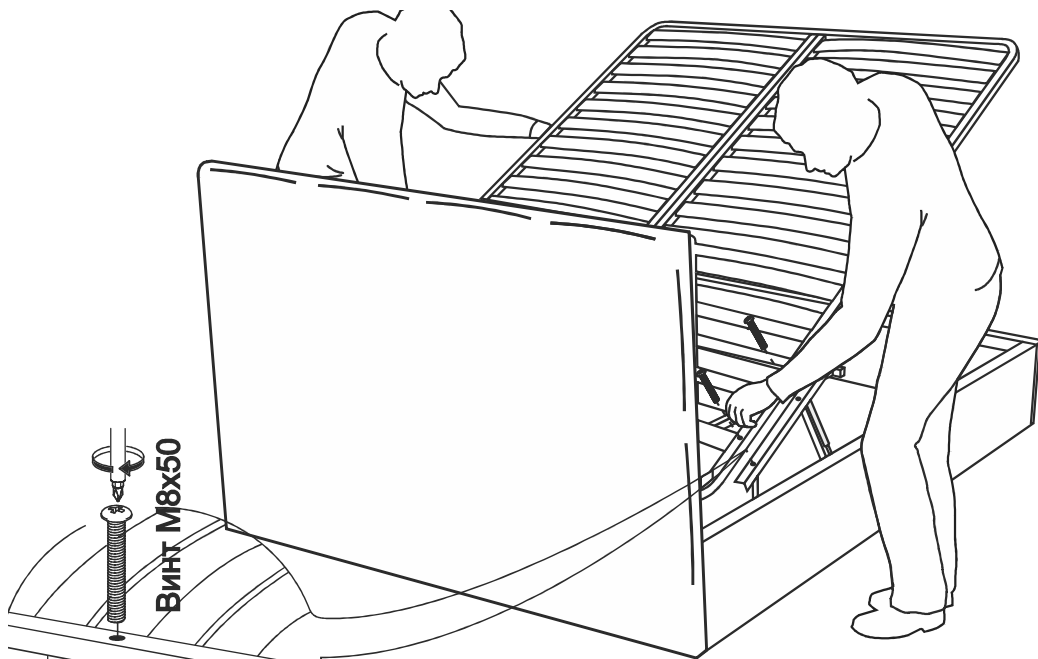
ARM  S[®]



1

- Болт М6х60 4шт.
- Винт М6х30 18шт.
- Винт М6х25 40шт.
- Межсекционная стяжка 4шт.
- Мебельный уголок 8шт.
- Опора Н=170 4шт.
- Опора раздвижная 3шт.
- Наклейка войлочная 16шт.
- Гайка М6 10шт.
- Саморез 3,5х35 8шт.
- Шайба М6 12шт.



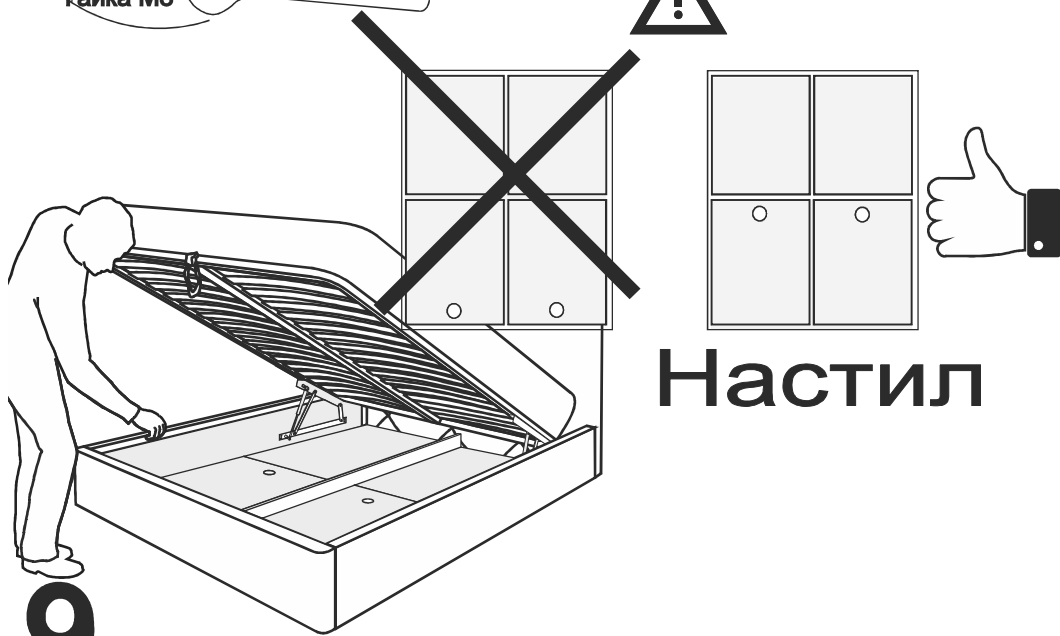


Винт М8х50

Шайба М8

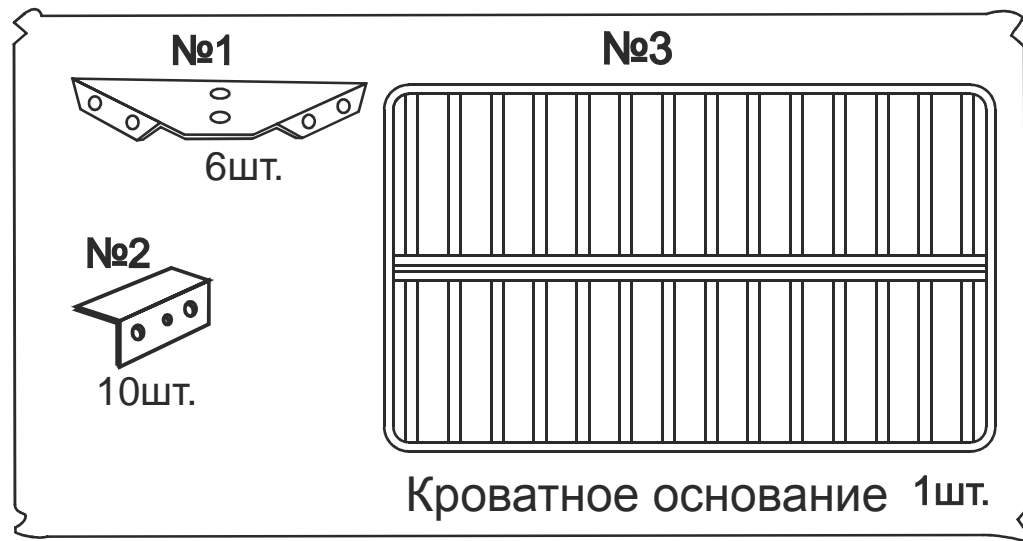
Гайка М8

13

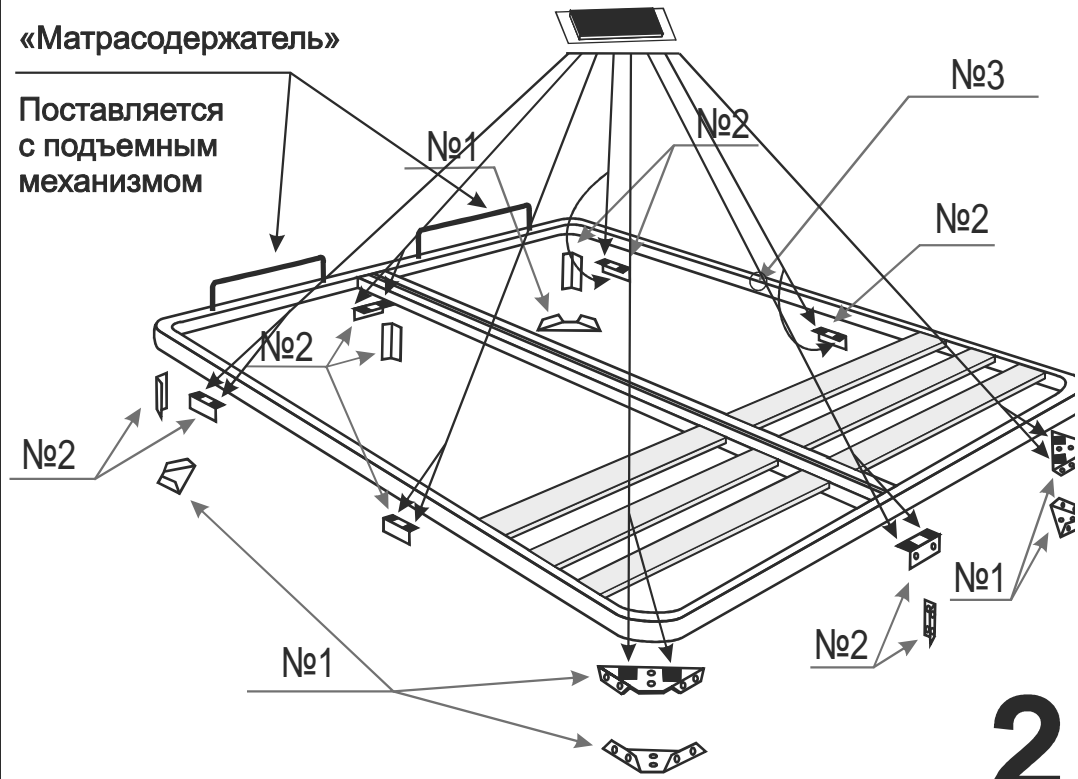


Настил

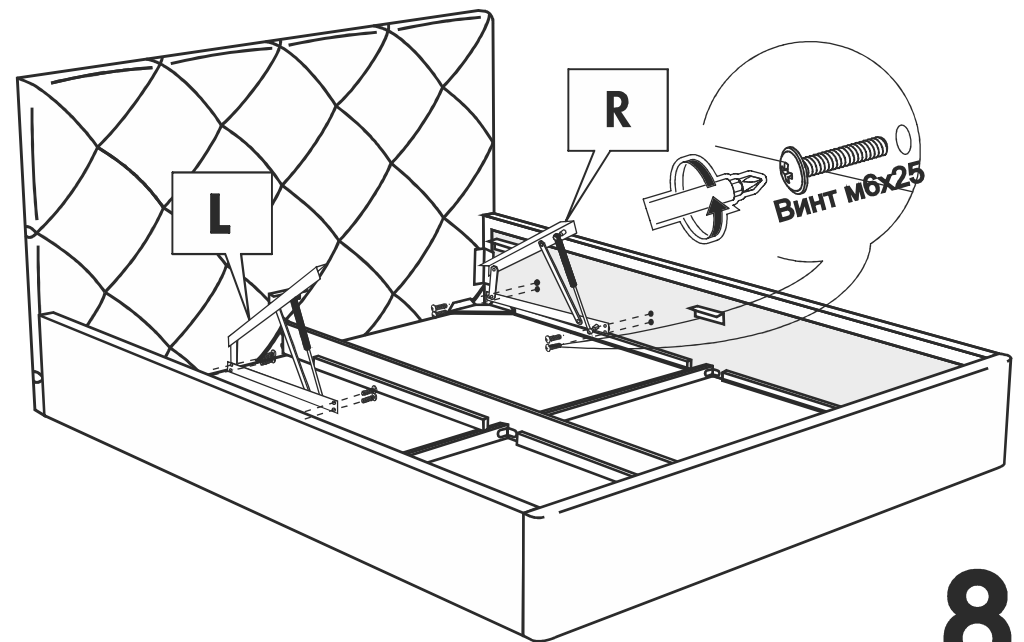
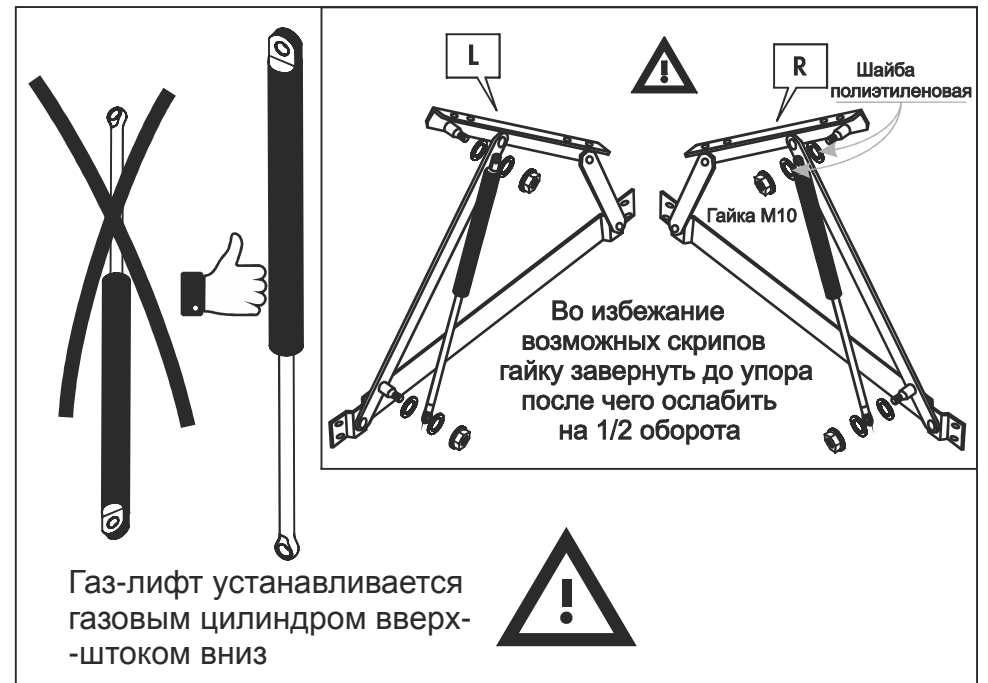
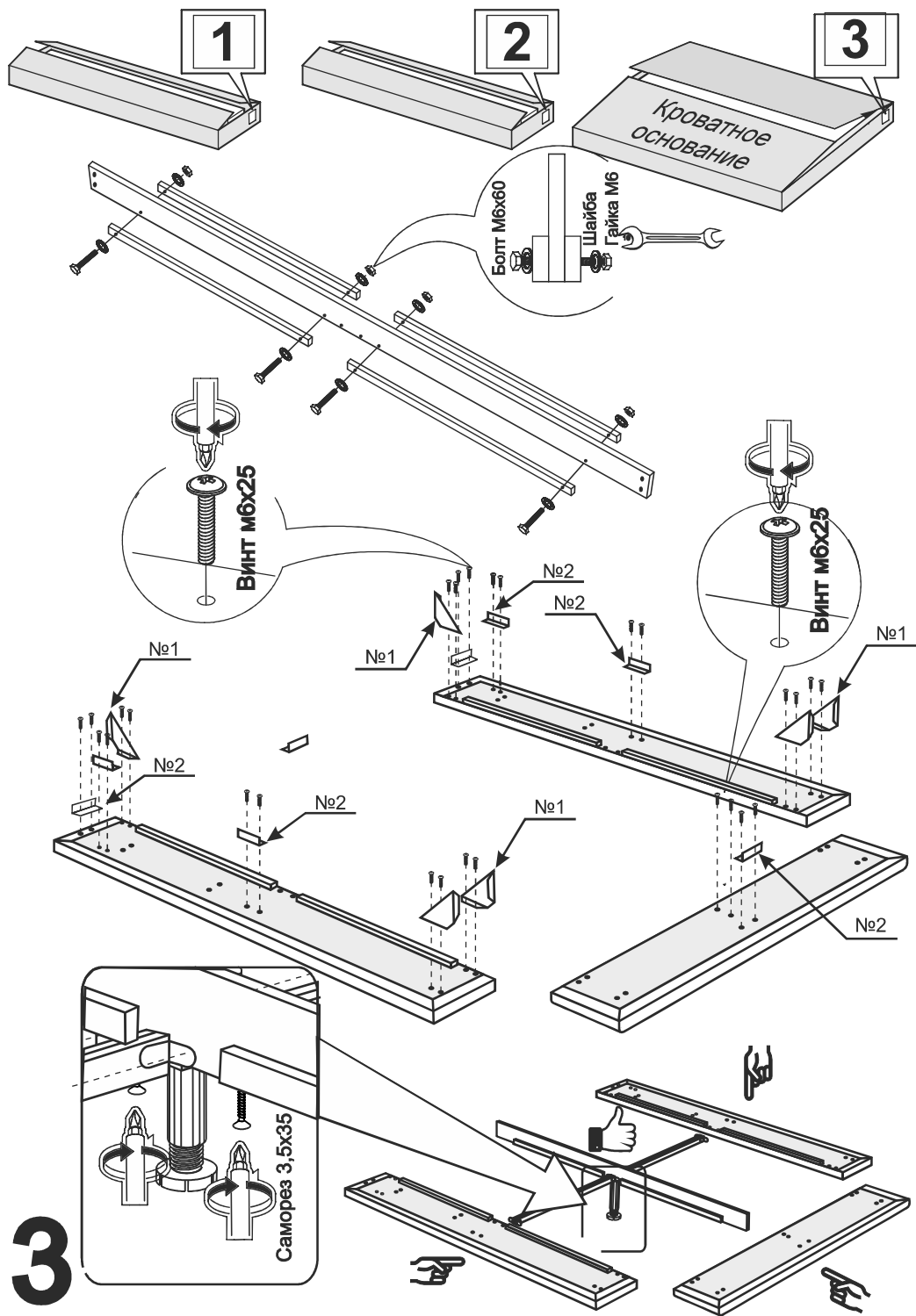
9



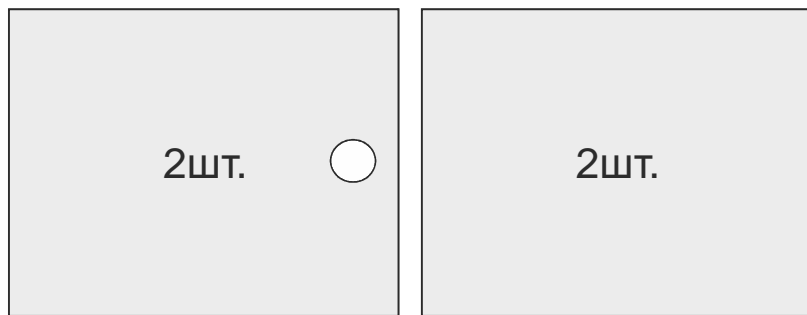
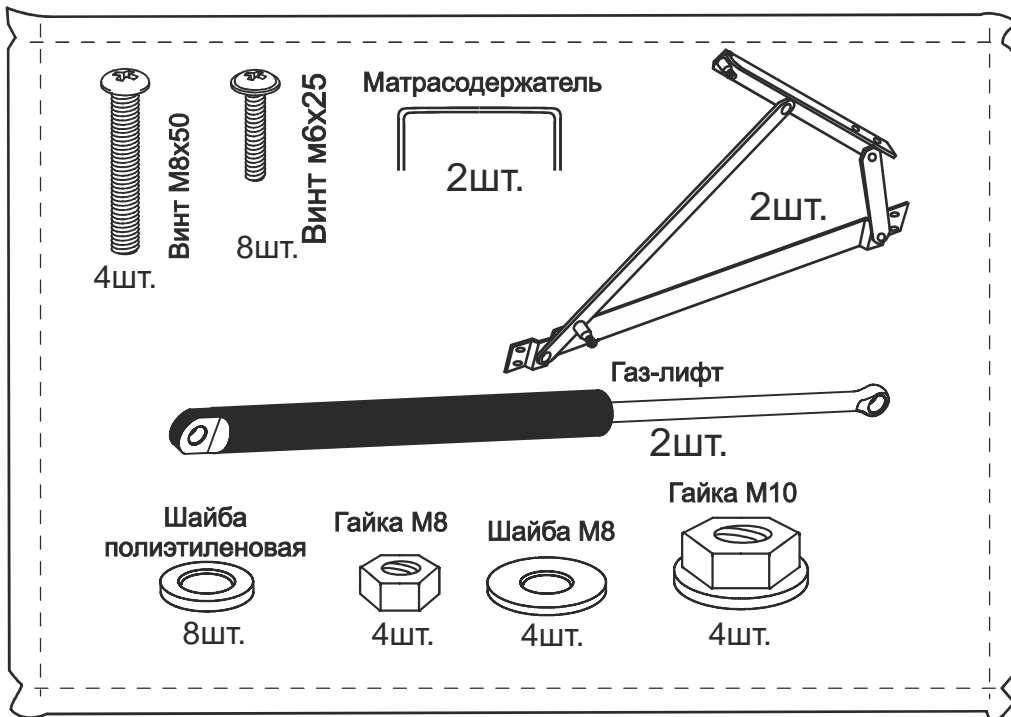
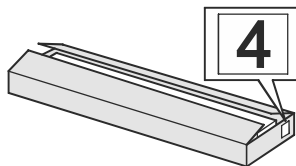
Наклейка войлочная (наклеить в местах соприкосновения кроватного основания с опорами)



2

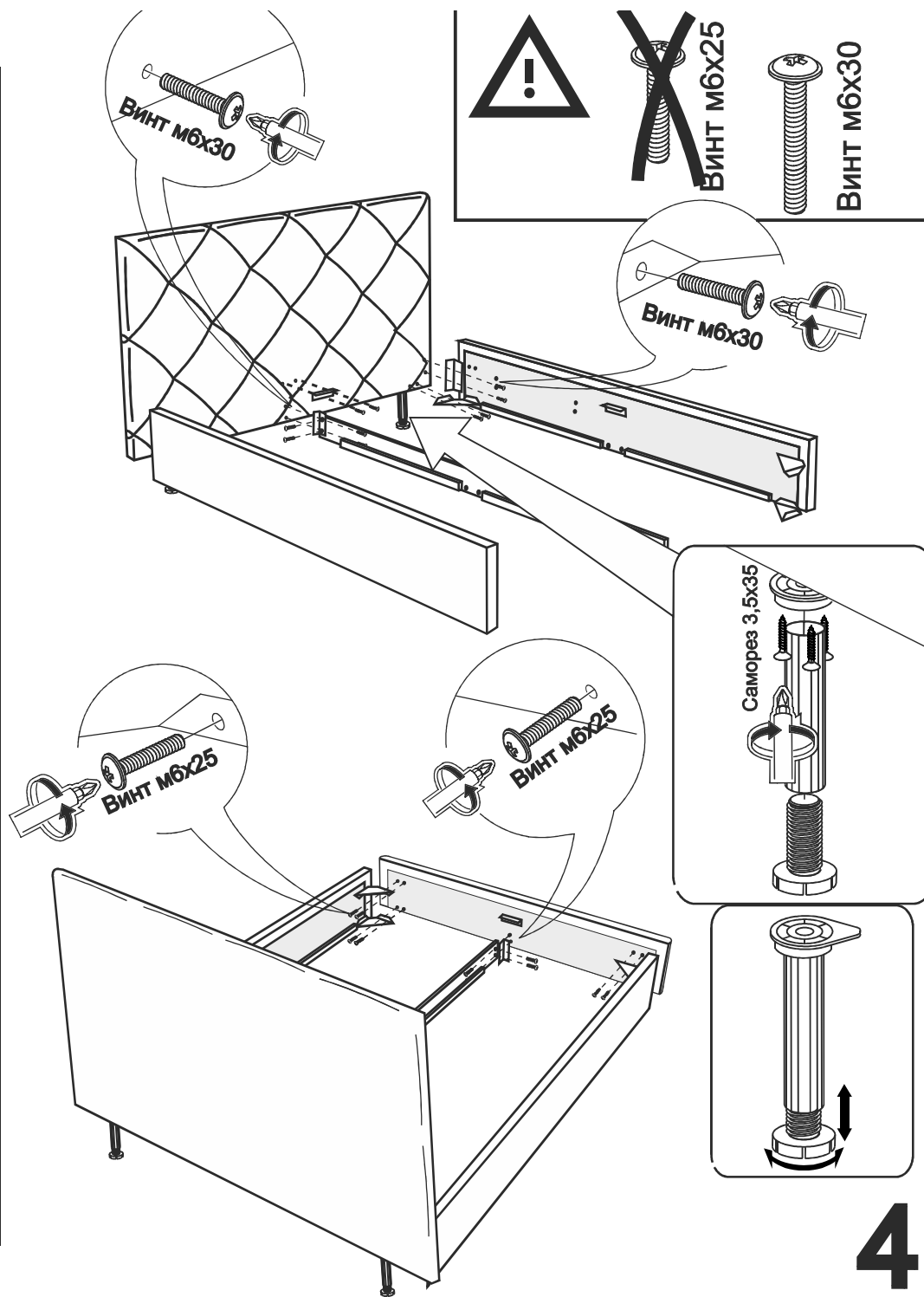


Для кроватей оснащенных подъёмным механизмом

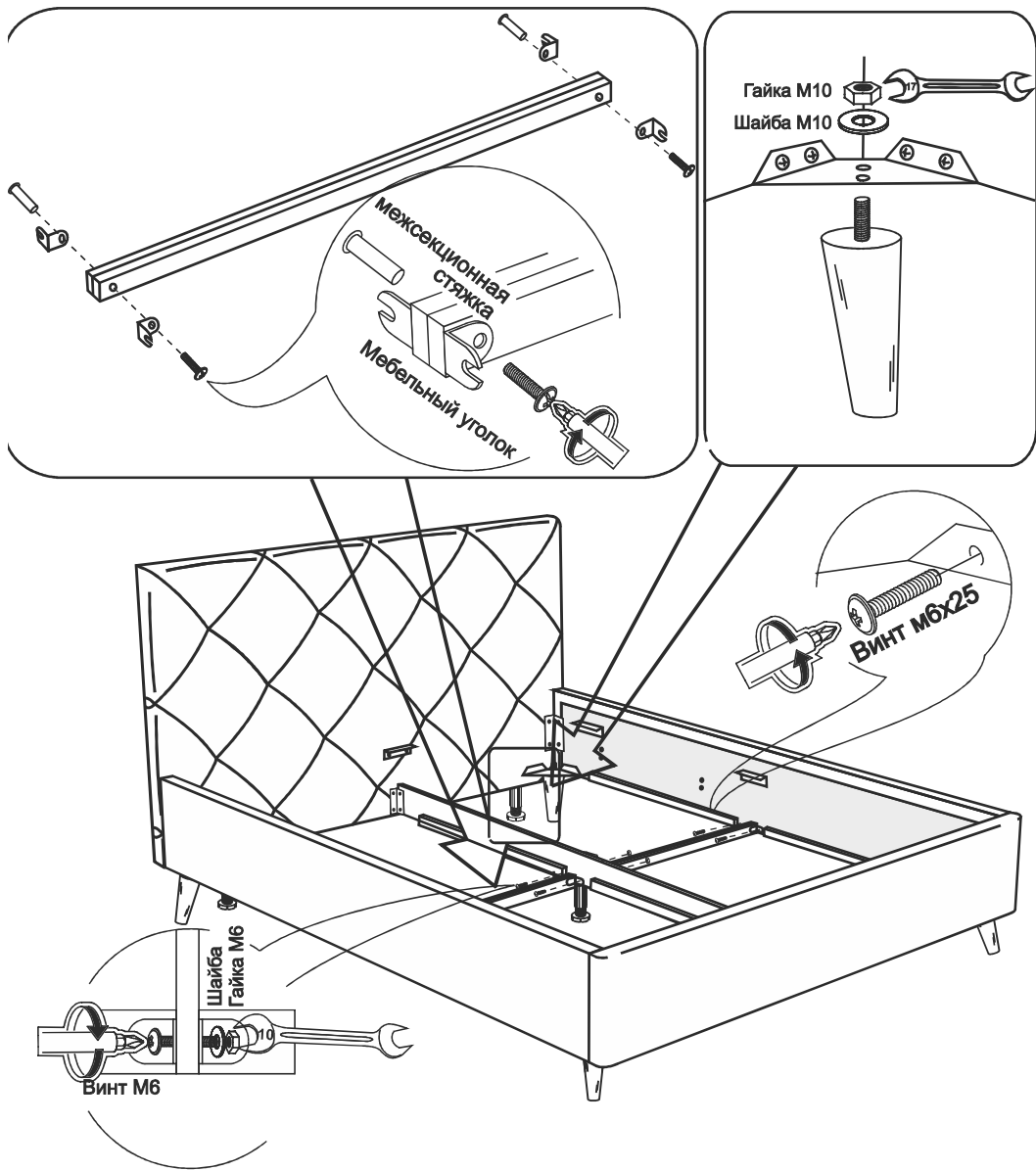


Настил

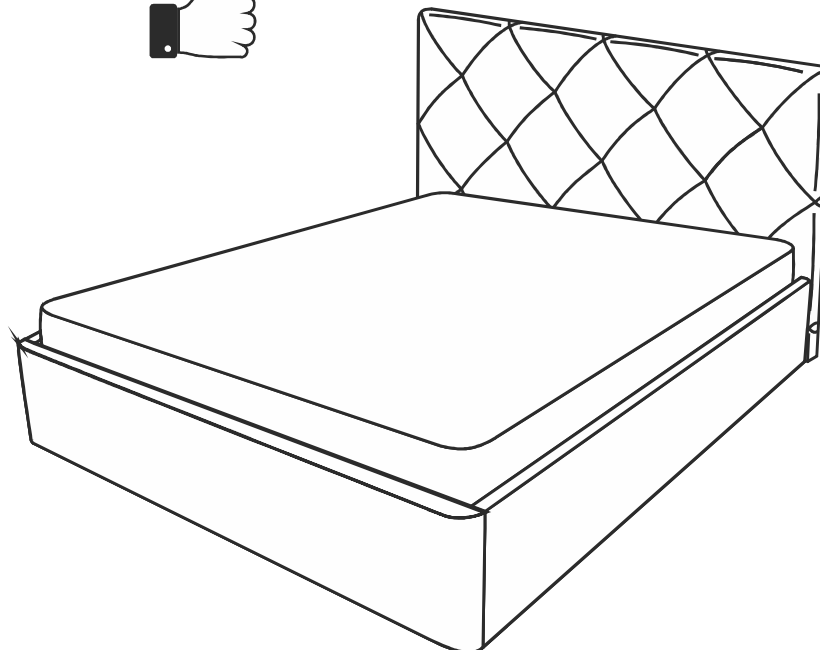
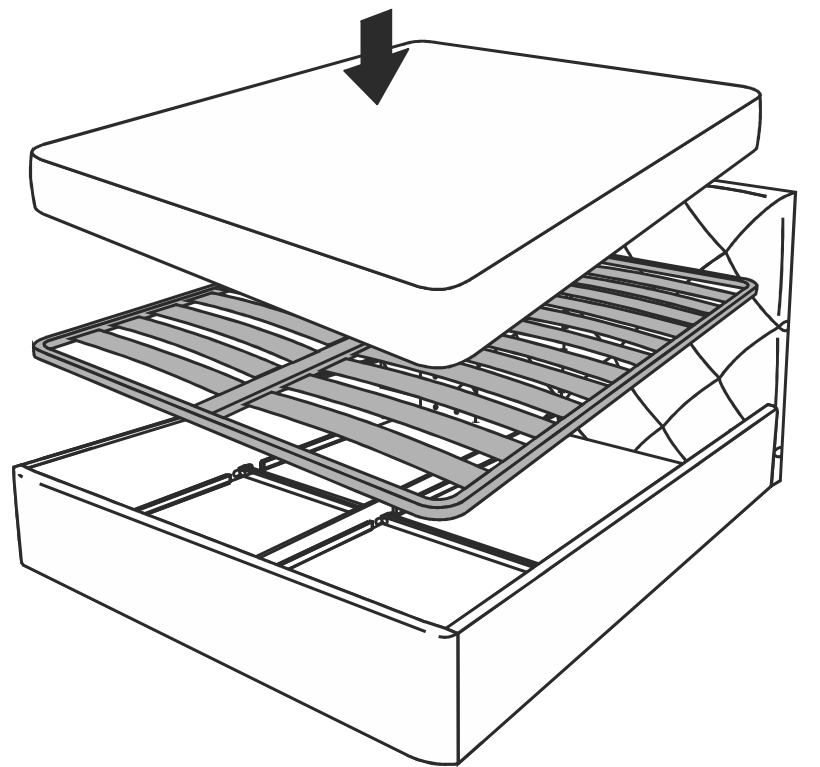
7



4



5



6